

WORKBOOK

ERWEITERTE WAHRNEHMUNG

mit
**Ulrike Roth, Ursula Gérard
& Bernhard Scholl**

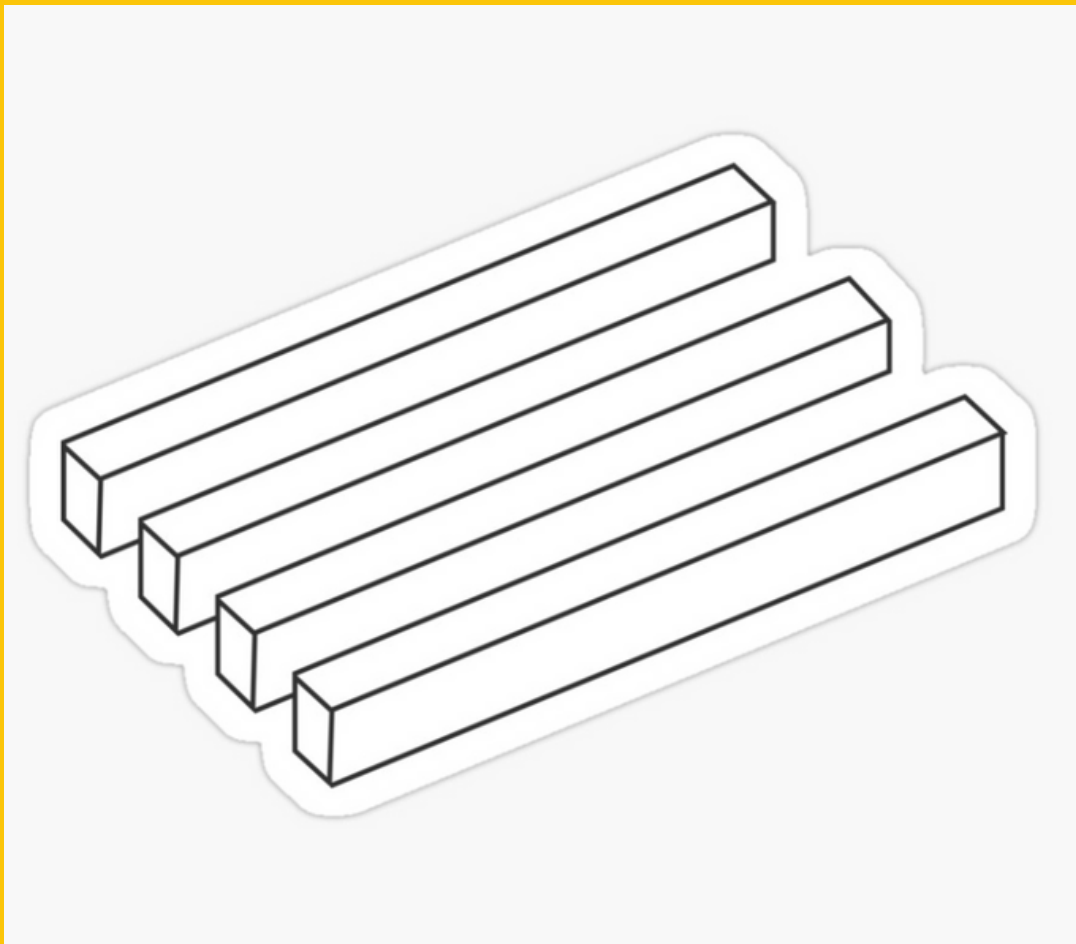


3 ODER 4?

1

Wie viele Balken siehst Du:

- wenige, drei?
- viele, vier?



Mangel oder Fülle?

FARBENFROH

2

Welche Farbe

- **spricht Dich am meisten an?**
- **welche gefällt Dir am wenigsten?**
- **welche gibt Dir Energie?**



WAHRHEIT?

3

Fünf blinde Wissenschaftler erforschen, was ein Elefant ist. Hier sind ihre Forschungsergebnisse:



Alles eine Frage der Perspektive!

TÄUSCHUNG?

4

Was siehst Du...?



Gegenstand od. Gesichter?

PERSPEKTIVE?

5

Was siehst Du...?

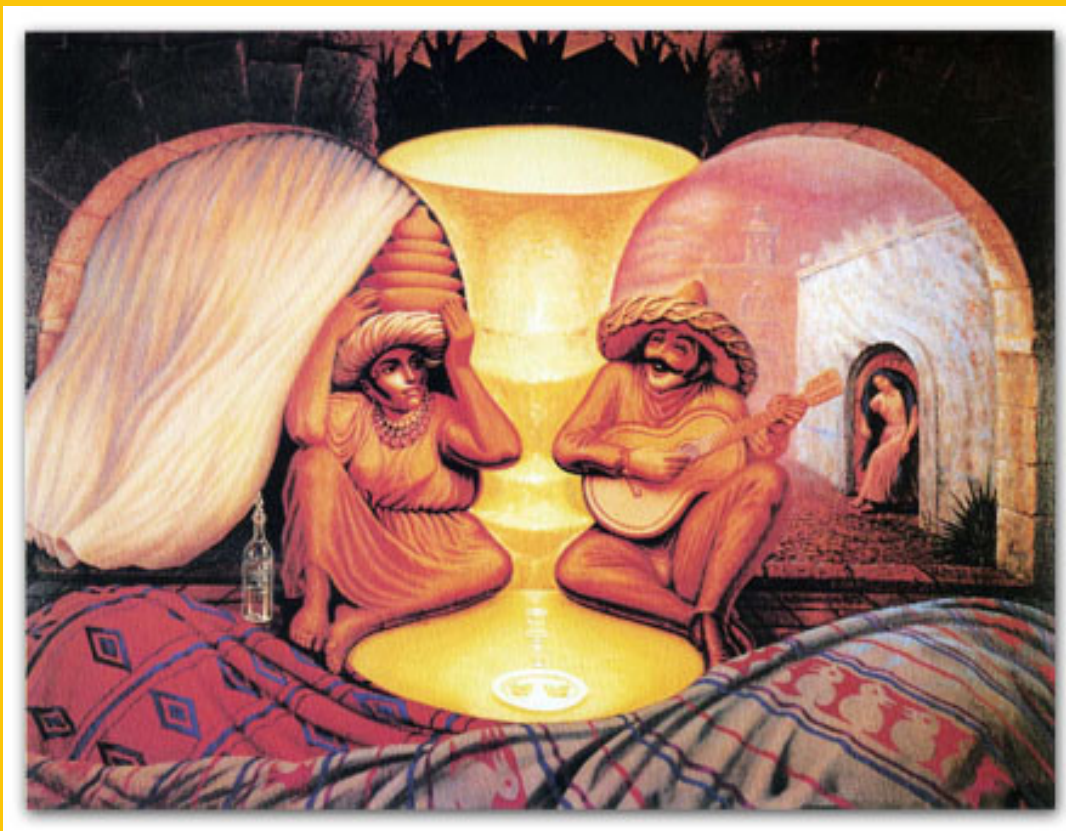


Jung oder alt?

WAHRNEHMUNG?

6

Was siehst Du...?



Quelle: <https://www.brillen-sehhilfen.de/optische-taeuschungen/kippbilder.php>

Immer gleich?

SELBER DENKEN?

7

**Denken
ist schwer,
darum
urteilen
die Meisten.**

**C. G. Jung (1875 – 1961),
Schweizer Psychiater**



FÜHLEN, SPÜREN?

8

**Fühlen ist die
Sprache der
Seele...**



ENTDECKEN!

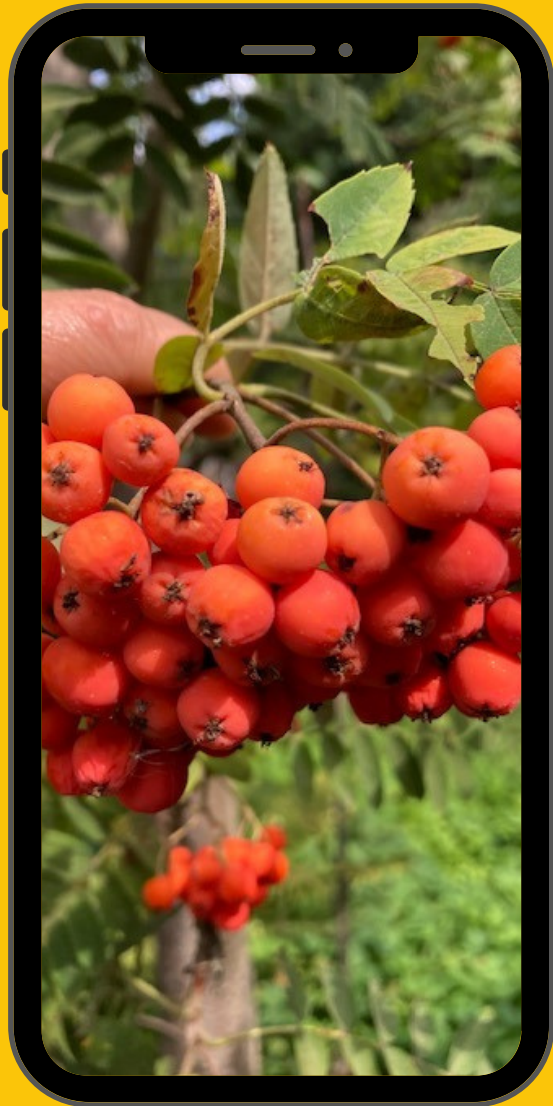
9

Botschaften der Pflanzen



Kontakt

10



Ulrike Roth



Ursula Gérard & Bernhard Scholl

eMail: info@terrazze-sante.ch

Web: www.terrazze-sante.ch